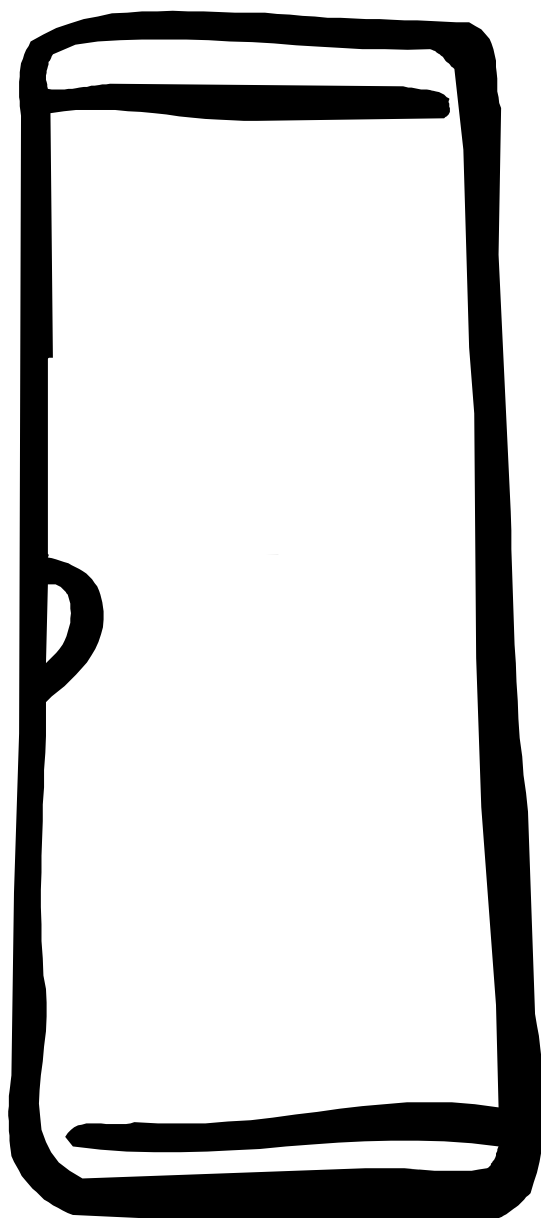


МОРОЗИЛЬНИК

# ИНСТРУКЦИЯ ПО ЭКСПЛУАТАЦИИ



EUF 2300, EUF 2300X

## УКАЗАНИЯ ПО БЕЗОПАСНОСТИ ЭКСПЛУАТАЦИИ

Ваш новый морозильник может обладать функциями, которых не было в Вашем предыдущем морозильнике. Поэтому с настоящей инструкцией следует тщательно ознакомиться. Инструкцию следует сохранить, для того чтобы ею можно было воспользоваться позже или передать её возможному новому владельцу морозильника.

### ЭКСПЛУАТАЦИЯ

- Данный морозильник предназначен для хранения продуктов питания в обычных бытовых условиях в соответствии с настоящей инструкцией.
- В морозильнике не следует хранить взрывоопасных газов или жидкостей, так как это может привести к травмам и повреждениям имущества.
- К расположенным внутри и в задней части морозильника деталям системы охлаждения нельзя прикасаться острыми предметами. В случае возникновения пробоины в системе охлаждения морозильник повредится и хранящиеся в нём продукты придут в негодность.
- В морозильнике не следует хранить газированных напитков или бутылок с жидкостью, так как бутылки могут треснуть.
- Морозильник тяжёлый, его края или выступаю-

щие части могут оказаться острыми. При перемещении морозильника следует соблюдать осторожность и пользоваться защитными перчатками.

### ДЕТИ

- Позаботьтесь о том, чтобы дети не играли с регуляторами и внутренними деталями морозильника.

### ЧТО ДЕЛАТЬ СО СТАРЫМ ХОЛОДИЛЬНИКОМ

Выньте вилку из розетки и обрежьте кабель питания как можно ближе к задней панели морозильника. Удостоверьтесь в том, что все замки и защёлки сняты с морозильника во избежание несчастных случаев с маленькими детьми. Лучше всего снять дверь полностью.

Постарайтесь не повредить систему охлаждения морозильника. Изоляция и система охлаждения могут содержать в себе вредные для озонной оболочки материалы. По этой же причине морозильник следует сдать на соответствующий пункт утилизации.

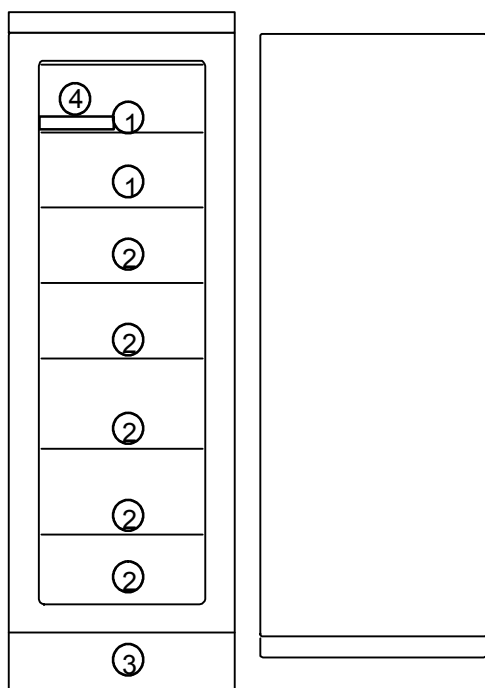
**ВНИМАНИЕ:** в Вашем новом морозильнике вредные для озонной оболочки материалы отсутствуют. В инструкции имеется более подробная информация.

Информация, касающаяся сдачи старого морозильника в пункт утилизации, может быть получена в соответствующих инстанциях, отвечающих за обработку отходов.

## СОДЕРЖАНИЕ

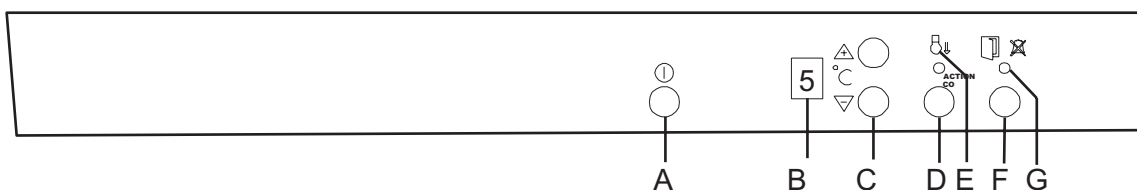
УКАЗАНИЯ ПО БЕЗОПАСНОСТИ ЭКСПЛУАТАЦИИ	2	УХОД	7
Что делать со старым морозильником	2	Снятие вентиляционной решётки	7
СОДЕРЖАНИЕ	2	Чистка	7
ОПИСАНИЕ МОРОЗИЛЬНИКА	3	Размораживание морозильника	7
Контрольная панель	3	Замена лампочки внутреннего освещения	8
ПЕРЕД НАЧАЛОМ ЭКСПЛУАТАЦИИ	3	Если морозильник не используется	8
ЭКСПЛУАТАЦИЯ МОРОЗИЛЬНИКА	4	В СЛУЧАЕ ВОЗНИКНОВЕНИЯ НЕИСПРАВНОСТИ	8
Включение питания и регулирование температуры	4	Гарантия	5
Отключение питания	4	Техобслуживание и запчасти	5
Аварийный сигнал и другие функции	4	ТЕХНИЧЕСКИЕ ДАННЫЕ	9
Замораживание продуктов	4	МОНТАЖ	10
Сроки хранения замороженных продуктов	5	Распаковка	10
Температура внутри морозильника	5	Транспортировочные опоры	10
Размораживание	5	Чистка перед началом эксплуатации	10
Внутреннее пространство морозильника	5	Установка	10
ПРАКТИЧЕСКИЕ СОВЕТЫ	6	Подключение питания	11
Советы по экономии энергии	6	Изменение стороны открывания двери	11
Экология	6		
Охрана окружающей среды	6		

## ОПИСАНИЕ МОРОЗИЛЬНИКА



1. Полка с крышкой
2. Ящик морозильника
3. Вентиляционная решётка
4. Аккумулятор холода

### КОНТРОЛЬНАЯ ПАНЕЛЬ



#### **A Выключатель питания морозильника**

Используется для включения и выключения морозильника.

#### **B Дисплей термометра**

Показывает температуру самой тёплой точки внутри морозильника.

#### **C Регулятор температуры / термостат**

Используется для регулирования температуры.

#### **D Кнопка быстрого замораживания**

Используется для включения и выключения функции быстрого замораживания.

#### **E Жёлтая сигнальная лампочка**

Горит при включённом режиме быстрого замораживания.

#### **F Кнопка сброса аварийного звукового сигнала**

Используется для выключения аварийного звукового сигнала.

#### **G Красная сигнальная лампочка**

Мигает в случае включения аварийного сигнала.

## ПЕРЕД НАЧАЛОМ ЭКСПЛУАТАЦИИ

Установите морозильник на место и выполните чистку описанным в разделе МОНТАЖ образом.



Перед тем как вставить вилку в розетку и включить морозильник в первый раз, ему следует дать отстояться в течение приблизительно 30 минут или же в течение 4 часов в случае транспортировки морозильника на боку, для того чтобы жидкость системы охлаждения успела сбалансироваться. В противном случае компрессор морозильника может повредиться.

## ЭКСПЛУАТАЦИЯ МОРОЗИЛЬНИКА

### ВКЛЮЧЕНИЕ ПИТАНИЯ И РЕГУЛИРОВАНИЕ ТЕМПЕРАТУРЫ

#### Включение питания

Морозильник включается с помощью выключателя питания. Если температура внутри морозильника находится при этом на уровне комнатной, раздаётся звуковой сигнал, который следует отключить посредством нажатия на кнопку его сброса.

#### Регулирование температуры

Нажимайте на кнопку до тех пор, пока на дисплее не замигает значение, соответствующее желаемой температуре (температура может быть отрегулирована от  $-15^{\circ}\text{C}$  до  $-24^{\circ}\text{C}$ ).

Для повышения температуры нажимайте на +, на понижения на -.

После установки температуры дисплей показывает значение температуры в данный момент.

После выставления температуры морозильнику следует дать поработать в течение суток, для того чтобы температура успела сбалансироваться. При включении морозильника после перерыва в эксплуатации в этом нет необходимости, так как температура автоматически устанавливается на тот уровень, на котором она было до выключения.

### ОТКЛЮЧЕНИЕ ПИТАНИЯ

Морозильник выключается с помощью выключателя питания. Для того чтобы выключение произошло без помех, кнопку следует держать в нажатом положении в течение приблизительно одной секунды.

Напряжение полностью отключено от морозильника тогда, когда вилка вынута из розетки или когда предохранитель вывернут из электрического щита. При вынимании вилки из розетки тянуть следует за вилку, а не за провод.

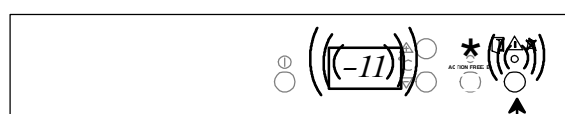
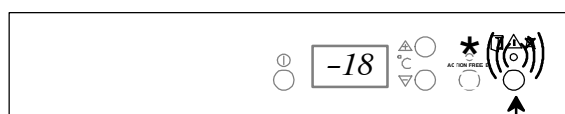
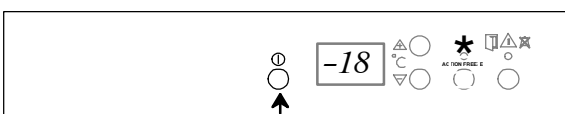
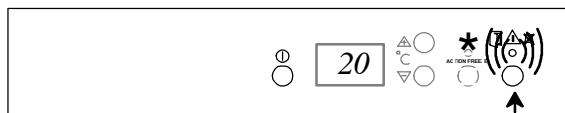
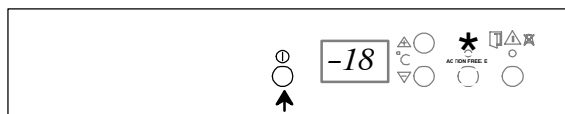
### АВАРИЙНЫЙ СИГНАЛ И ДРУГИЕ ФУНКЦИИ

#### Аварийный сигнал открытой двери

Если дверь морозильника находится в открытом положении более 1 минуты, раздаётся звуковой сигнал и красная сигнальная лампочка начинает мигать. Для того чтобы выключить звуковой сигнал, нажмите на кнопку его сброса. Звуковой сигнал раздаётся с периодичностью в одну минуту до тех пор, пока дверь не окажется закрыта. Красная сигнальная лампочка выключается при закрывании двери.

#### Аварийный сигнал температуры

Если в морозильнике слишком тепло, раздаётся звуковой сигнал и красная сигнальная лампочка начинает мигать. Одновременно с этим мигает значение температуры на дисплее. Для того чтобы выключить звуковой сигнал, нажмите на кнопку его сброса. Показание температуры также перестанет мигать. Красная сигнальная лампочка погаснет, когда температура внутри морозильника опустится ниже  $-11^{\circ}\text{C}$ . Постарайтесь выяснить причину поднятия температуры. См. раздел В СЛУЧАЕ ВОЗНИКНОВЕНИЯ НЕИСПРАВНОСТИ.



## Память температуры

Память температуры фиксирует срабатывание аварийного сигнала следующим образом: когда после срабатывания аварийного сигнала температура снова опускается ниже  $-11^{\circ}\text{C}$ , звуковой сигнал выключается. Память температуры указывает на то, что аварийный сигнал сработал, т.е. показание температурного дисплея и красная аварийная лампочка мигают. При нажатии на кнопку сброса дисплей показывает самую высокую температуру в момент срабатывания аварийного сигнала, а мигание температурного дисплея прекращается. На основании показания температурного дисплея можно принять решение о том, пригодны ли продукты к использованию.

Прибл.  $-12^{\circ}\text{C}$ : большую часть продуктов можно снова заморозить. Мороженое очень чувствительно к переменам температуры, поэтому его нужно немедленно употребить в пищу.

От  $-9^{\circ}\text{C}$  до  $-2^{\circ}\text{C}$ : замороженные полуфабрикаты и свежие продукты следует приготовить и либо употребить в пищу, либо снова заморозить уже в приготовленном виде. Оттаявшие морские продукты повторному замораживанию вообще не подлежат.

## ЗАМОРАЖИВАНИЕ

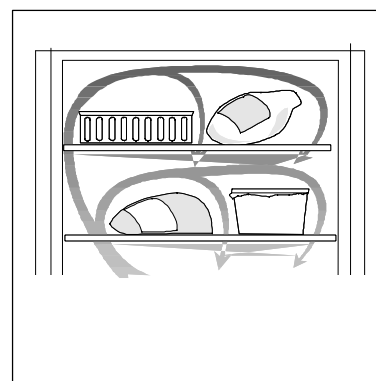
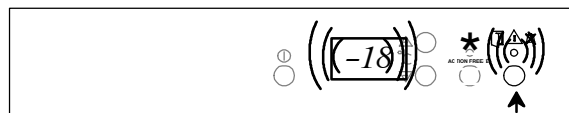
Если в течение 24 часов замораживаются только лишь небольшие количества продуктов, в нажатии на кнопку быстрого замораживания нет необходимости. В противном случае на кнопку следует нажать приблизительно за сутки до помещения замораживаемых продуктов в морозильник.

Режим быстрого замораживания автоматически выключается через 48 часов после нажатия на кнопку. Его можно выключить и раньше посредством повторного нажатия на кнопку.

Жёлтая сигнальная лампочка горит всё время при включённом режиме замораживания. Показание A на дисплее указывает на включённый режим замораживания.

### Полезные советы по замораживанию:

- Замораживаемые продукты следует класть на верхнюю полку или на находящуюся непосредственно под ней полку.
- Продукты следует класть прямо на полку для замораживания.
- Продукты следует располагать таким образом, чтобы воздух мог свободно циркулировать между ними.
- Замораживаемые продукты не должны касаться уже замороженных, так как замороженный продукт может в этом случае частично разморозиться.
- После того как свежие продукты окажутся полностью заморожены, их следует положить как можно более плотно друг к другу, для того чтобы они не размораживались в течение как можно более продолжительного времени, например, в случае обрыва в подаче питания.
- Не замораживайте слишком большого количества продуктов одновременно. Мощность замораживания морозильника указана в таблице с техническими данными.



Удостоверьтесь в том, что морозильник работает и что температура держится на установленном уровне в течение суток после первого включения. Только после этого морозильник можно использовать для замораживания свежих продуктов.

## ТЕМПЕРАТУРА ВНУТРИ МОРОЗИЛЬНИКА

Для того чтобы продукты хранились как можно дольше, температура внутри морозильника должна быть  $-18^{\circ}\text{C}$  или ниже. Обратите внимание на то, что по мере снижения температуры потребление питания возрастает.

Дисплей термометра показывает температуру в самой тёплой точке внутри морозильника. Для того чтобы измерить температуру обычным термометром, его следует поместить между замороженными продуктами, для того чтобы он показывал их действительную температуру. В случае измерения температуры каким-либо иным образом показание оказывается несколько более высоким.

## СРОКИ ХРАНЕНИЯ ПРОДУКТОВ

Соблюдайте сроки хранения купленных в магазине замороженных продуктов.

Замороженные дома продукты: жирные и солёные продукты могут храниться в морозильнике не более трёх месяцев. Варёные продукты и продукты с небольшим содержанием жира хранятся в морозильнике до полугода. Постные продукты и ягоды хранятся в морозильнике до года.

## РАЗМОРАЖИВАНИЕ

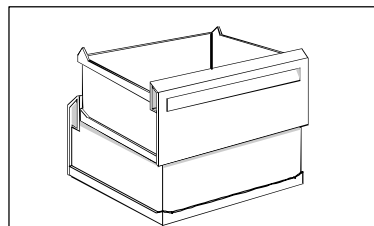
Продукты лучше всего размораживать в холодильнике в глубокой тарелке, для того чтобы тающая жидкость не протекла во внутреннее пространство холодильника. Для быстрого размораживания продуктов их можно поместить в комнатную температуру или в холодную воду. В случае размораживания продуктов в микроволновой печи следует соблюдать указания её изготовителей.

---

## ВНУТРЕННЕЕ ПРОСТРАНСТВО МОРОЗИЛЬНИКА

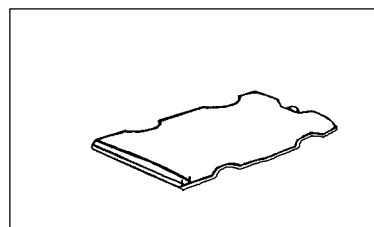
### Ящики морозильника

Ящики для хранения продуктов помогают быстро и легко найти нужный продукт. Для увеличения объема внутреннего пространства морозильной камеры все ее комплектующие, за исключением верхней дверцы и нижнего ящика, можно вынуть и положить продукты прямо на полки таким образом, чтобы продукты не выступали за ограничитель полки.



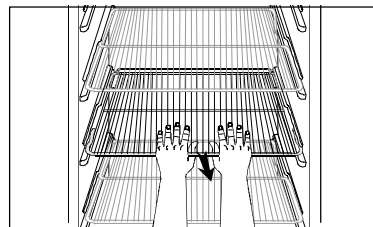
### Аккумулятор холода

Аккумулятор холода сохранит ваши продукты в холоде в течение длительного времени в случае отключения электричества. Его работа будет наиболее эффективна, если вы положите его на верхнюю полку. При замораживании большого количества продуктов аккумулятор холода можно положить прямо поверх этих продуктов.



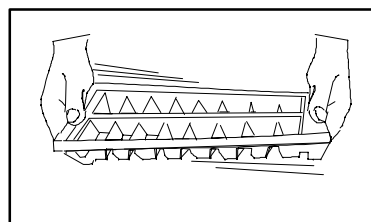
### Съемные полки

Морозильная камера оснащена съемными полками. Выньте полку, если вам необходимо заморозить очень большие продукты.



### Посуда для приготовления ледяных кубиков

Посуду для приготовления ледяных кубиков следует заполнять водой не более чем на три четверти, так как вода при замерзании расширяется. Ледяные кубики вынимаются посредством осторожного сгибания посуды. При слишком долгом хранении ледяные кубики высыхают и их вкус ухудшается, поэтому старые кубики лучше удалить из посуды и приготовить новые.



## ПРАКТИЧЕСКИЕ СОВЕТЫ

### Советы по экономии энергии

- Место расположения морозильника следует тщательно выбрать согласно указаниям, приведённым в разделе МОНТАЖ. Правильно установленный морозильник потребляет меньше энергии.
- Не открывайте дверь морозильника без необходимости и не держите её слишком долго в открытом положении.
- Удостоверьтесь в том, что дверь морозильника плотно закрыта.
- Замороженные продукты следует размораживать в холодильнике, так как их холод снижает потребление энергии холодильника.
- Расположенные за морозильником компрессор и систему охлаждения следует чистить пылесосом приблизительно раз в год.
- Перед тем как поместить продукты в морозильник, охладите их в холодильнике.
- Во избежание образования излишнего количества ледяного конденсата продукты следует тщательно упаковывать.
- При замораживании продуктов следует тщательно соблюдать указания, приведённые в разделе ЗАМОРАЖИВАНИЕ, для того чтобы морозильник расходовал минимальное количество энергии.
- В слишком низкой температуре внутри

морозильника нет необходимости. Походящая температура находится в пределах от  $-18^{\circ}\text{C}$  до  $-20^{\circ}\text{C}$ .

- Когда слой ледяного конденсата достигнет 3 - 5 мм, морозильник следует разморозить.
- Удостоверьтесь в целостности и чистоте уплотнительной прокладки двери.

### Экология

- Изоляция и хладагент морозильника не содержат вредных для озонной оболочки материалов.
- Все упаковочные материалы морозильника подлежат повторному использованию.
- Конструкция морозильника такова, что он легко демонтируется для утилизации.

### Охрана окружающей среды

- Как упаковочные материалы, так и старые холодильники и морозильники следует доставлять на пункт утилизации вторичного сырья. Дополнительную информацию можно получить у отвечающих за обработку отходов инстанций или у продавца морозильника.
- Продукты следует хранить в банках и упаковках, которые можно использовать неоднократно.
- Для чистки морозильника следует использовать мягкие моющие средства.
- Соблюдайте советы по экономии энергии.

## ЧИСТКА И УХОД

### Снятие вентиляционной решётки

Вентиляционную решётку можно снять, например, для облегчения чистки морозильника. Дверь морозильника должна быть при этом открытой. Для того чтобы снять решётку, потяните её верхний край на себя и вниз, как показано на рисунке, а затем выньте её прямо вверх.

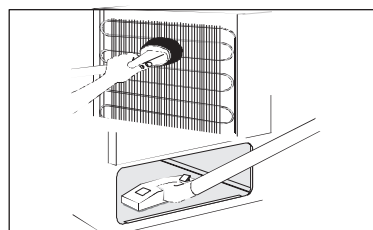
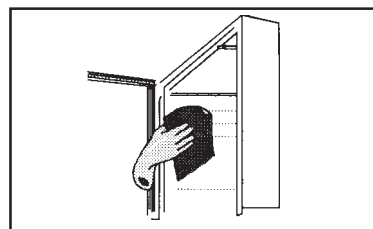
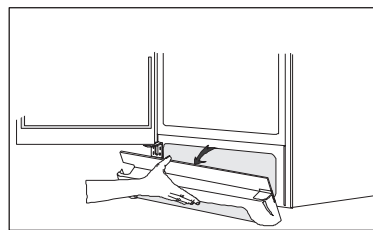
### Чистка

Морозильник следует регулярно чистить. Перед выполнением чистки морозильника его следует выключить и вынуть вилку из розетки или же вывернуть предохранитель. Вынимающиеся детали следует вынуть и вымыть вручную. Внутренние и наружные поверхности, а также уплотнительную прокладку двери морозильника следует тщательно протереть мягкой тряпкой, смоченной тёплой водой с добавлением средства для ручного мытья посуды. Не закрывайте двери до тех пор, пока внутренние поверхности морозильника не высохнут полностью.

Снимите вентиляционную решётку (см. выше) и вычистите пространство под морозильником с помощью пылесоса. Отодвиньте морозильник от стены и пропылесосьте пространство за ним, а также систему охлаждения и компрессор.



Для того чтобы морозильник не царапал пол, при перемещении его следует поднимать за передний край.



## РАЗМОРАЖИВАНИЕ МОРОЗИЛЬНИКА

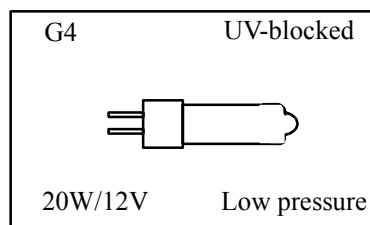
Прибор размораживается автоматически.

Не пользуйтесь механическими, а также другими подобными устройствами для того, чтобы ускорить процесс размораживания.

## ЗАМЕНА ЛАМПОЧКИ ВНУТРЕННЕГО ОСВЕЩЕНИЯ

Лампочка внутреннего освещения морозильника включается автоматически при открывании двери. Перед выполнением замены лампочки вилку следует вынуть из розетки.

Не касайтесь стекла лампочки пальцами. Галогенные лампы весьма чувствительны к имеющемуся на пальцах жиру. Обрежьте упаковку лампочки таким образом, чтобы открытым оказался её цоколь. Установите лампочку на место, держа её при этом за упаковку. Используйте яркую галогенную лампочку низкого давления, цоколь G4, напряжение 12 В, с ультрафиолетовым блокированием, номинальная мощность 20 Вт.



## КОГДА МОРОЗИЛЬНИК НЕ ИСПОЛЬЗУЕТСЯ

Выключите морозильник и выньте вилку из розетки или же выверните предохранитель. Чистка морозильника выполняется так, как описано в соответствующем разделе. Во избежание образования неприятного запаха дверь морозильника следует оставить в приоткрытом положении.

## В СЛУЧАЕ ВОЗНИКНОВЕНИЯ НЕИСПРАВНОСТИ

Причина неисправности может оказаться настолько простой, что её можно устранить самостоятельно. Перед тем как обратиться в уполномоченную на техобслуживание и ремонт фирму, внимательно прочитайте нижеприведённые указания.

### Проблема

**На дисплее температуры видно обозначение « □ », или же жёлтая и красная сигнальные лампочки мигают одновременно**

**Раздаётся звуковой сигнал, красная лампочка мигает (в морозильнике слишком тепло)**

**В морозильнике слишком тепло**

### Возможная причина и её устранение

Пожалуйста, обратитесь в ближайший авторизованный сервисный центр Electrolux.

Возможно, что морозильник только что включён и ещё не успел достаточно охладиться, см. соответствующий раздел. Дверь могла быть оставлена в открытом положении достаточно надолго для срабатывания аварийного сигнала.

Установите более низкую температуру. Удостоверьтесь в том, что дверь плотно закрыта, а также в целостности и чистоте её уплотнительной прокладки. Помещённые в морозильник продукты могли оказаться слишком тёплыми. Подождите несколько часов и снова проверьте температуру. Расположите продукты таким образом, чтобы воздух мог свободно циркулировать между ними.



**В морозильнике слишком холодно**

Установите более высокую температуру.  
Проверьте, не включён ли режим замораживания.  
Дисплей термометра показывает самую высокую температуру внутри морозильника.  
Расхождение между показанием термометра и измеренной иным образом температурой является нормальным.

**Большое количество конденсата и льда**

Удостоверьтесь в том, что дверь плотно закрыта, а также в целостности и чистоте её уплотнительной прокладки.  
Установите более высокую температуру.

**Компрессор непрерывно работает**

Установите более высокую температуру.  
Удостоверьтесь в том, что дверь плотно закрыта, а также в целостности и чистоте её уплотнительной прокладки.

**Морозильник вообще не работает, охлаждение, освещение и сигнальные лампочки не включаются**

Вилка не вставлена в розетку.  
Предохранитель перегорел.  
На морозильник не поступает питание (проверьте розетку с помощью какого-либо иного электрического устройства).

**Морозильник слишком шумит**

Система охлаждения несколько шумит при работе в процессе циркуляции хладагента в системе охлаждения. При включении и выключении компрессора слышится пощёлкивание.

Если шум кажется слишком сильным:  
осторожно отогните трубы компрессора за морозильником, так чтобы они не касались друг друга;  
возможно отвалившиеся прокладки между трубами и задней панелью морозильника следует установить на место.

Соблюдайте указания, приведённые в разделе МОНТАЖ.

**Обрыв в подаче питания**

Не открывайте дверей морозильника без необходимости. В случае продолжительного обрыва в подаче питания продукты следует по возможности переложить в работающий морозильник.

Если после обрыва в подаче питания продукты по-прежнему твёрдые, их можно снова заморозить. Если продукты разморозились, но выглядят и пахнут как свежие, их следует немедленно приготовить и либо употребить в пищу, либо заморозить в приготовленном виде.

Если неисправность не удаётся устранить вышеуказанным образом, обратитесь в уполномоченную на техобслуживание и ремонт фирму.

## ТЕХНИЧЕСКИЕ ДАННЫЕ

Модель	EUF 2300/EUF 2300X
Ёмкость нетто	212 л
Ширина	595 мм
Высота	1800 мм
Глубина	600 мм
Потребление энергии	295 кВт в год
Энергетический класс	A
Номинальная мощность	100 Вт
Вес	77 кг
Мощность замораживания	25 кг в сутки
Количество компрессоров	1

### ПОДКЛЮЧЕНИЕ ПИТАНИЯ

Холодильник следует подключить к заземлённой розетке.

Напряжение: 230 В.

Предохранитель: 10 А.

Необходимые данные приведены на табличке с техническими данными холодильника, которая расположена внутри него с левой стороны.

### ТЕХОБСЛУЖИВАНИЕ И ЗАПАСНЫЕ ЧАСТИ

За техобслуживанием и запчастями обращайтесь в уполномоченную на техобслуживание фирму.

Важнейшие запасные части к данной бытовой машине могут быть приобретены в течение 10 лет после того, как она снята с производства.

### ГАРАНТИЯ

Гарантийные условия приведены в отдельной таблице.

Ввиду непрерывного развития нашей продукции оставляем за собой право на внесение изменений.

Согласно Закону «О защите прав потребителей», при нарушении установленных правил использования вред, причинённый вследствие таких нарушений, не возмещается и требования по недостаткам, возникшим в результате таких нарушений, не удовлетворяются.

Если Вы обращаетесь в сервисный центр по поводу одной из таких неисправностей или в результате несоблюдения правил эксплуатации, то, даже в период действия гарантии, Вам, возможно, придётся оплатить вызов специалиста.

## МОНТАЖ

### Распаковка

Удостоверьтесь в том, что морозильник не повредился в процессе транспортировки. О возможных повреждениях следует немедленно сообщить продавцу. Упаковочные материалы следует сдать в пункт утилизации вторичного сырья. Информацию об этом можно получить у соответствующих инстанций или у продавца морозильника.



Не давайте детям играть с упаковочными материалами. Полиэтиленовая плёнка может оказаться опасной для жизни.

### Транспортировочные опоры

Удалите транспортировочные опоры, расположенные по торцам двери и с внутренней стороны петель.

### Чистка перед началом эксплуатации

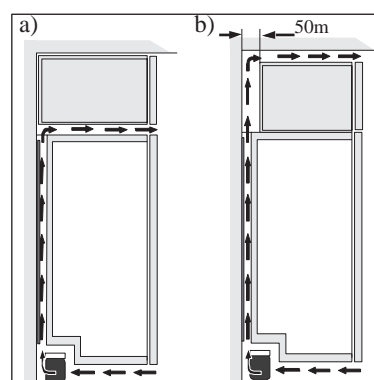
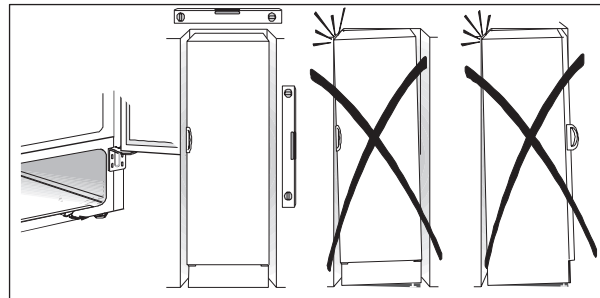
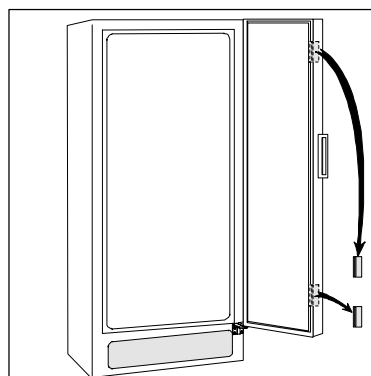
Перед началом эксплуатации морозильник следует вымыть изнутри мягкой тряпкой, смоченной в тёплой воде с добавлением средства для ручного мытья посуды.

### Установка

Для того чтобы морозильник функционировал надлежащим образом, удостоверьтесь в том, что:

- морозильник установлен в сухом прохладном месте без попадания на него прямого солнечного света;
- морозильник установлен вдали от источников тепла, таких как плита или посудомоечная машина;
- температура в помещении находится в пределах от  $+16^{\circ}\text{C}$  до  $+32^{\circ}\text{C}$ ;
- морозильник установлен прямо и стоит на всех четырёх ножках. Морозильник не должен быть прислонён к стене. Высота ножек может быть при необходимости отрегулирована с помощью прилагаемого к морозильнику регулировочного ключа;
- воздух свободно циркулирует вокруг морозильника;
- вентиляционные каналы за и под морозильником ничем не закрыты. Над морозильником должно быть не менее  $200\text{ см}^2$  свободного пространства либо а) прямо над морозильником, либо и) за морозильником и над ним, в этом случае расстояние от задней панели морозильника до стены должно быть не менее  $50\text{ мм}$ .

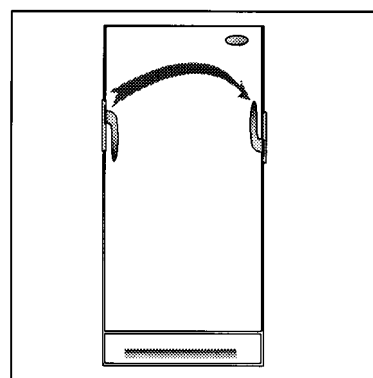
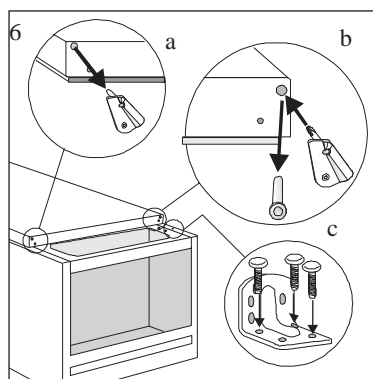
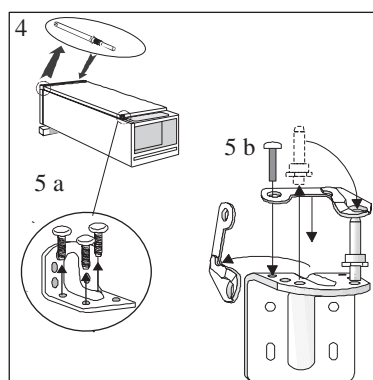
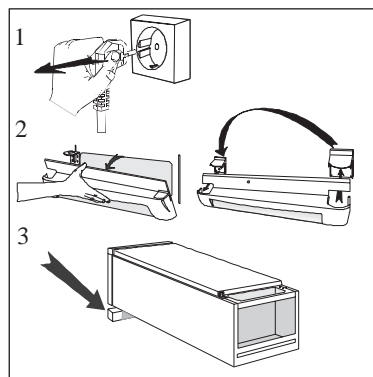
Удостоверьтесь в том, что расположенный в задней части морозильника шланг талой воды ведёт в испарительный поддон.



Если морозильник стоит в углу петлями к стене, между стеной и морозильником должно быть не менее  $10\text{ мм}$  свободного пространства, для того чтобы дверь открывалась достаточно широко для выдвижения полок.

## ИЗМЕНЕНИЕ СТОРОНЫ ОТКРЫВАНИЯ ДВЕРИ

1. Закройте холодильник и выньте вилку из розетки.
2. Снимите вентиляционную решётку. На решётке имеется съёмная деталь, которую следует снять и установить на противоположной стороне.
3. Для того чтобы положить холодильник на бок, под него рекомендуется подложить какую-нибудь мягкую подкладку, для того чтобы за него было затем легче взяться при поднятии его обратно в вертикальное положение.
4. Верхняя часть холодильника: установите стержень петли на противоположной стороне.
5. Нижняя часть холодильника: выверните винты петли. Снимите закрывающее устройство двери с петли и переставьте стержень петли на противоположную сторону. Установите закрывающее устройство на место.
6. Снимите закрывающее устройство нижней части двери. Выньте соответствующую пластмассовую заглушку с противоположной стороны, используя для этого отвёртку. Установите закрывающее устройство на место и закрепите нижнюю петлю.
7. Возможный зазор следует удалить посредством регулирования высоты нижней петли прилагаемым к холодильнику регулировочным ключом. Зафиксируйте положение двери контрящей гайкой. Установите вентиляционную решётку обратно на место.
8. Переставьте ручку на противоположную сторону: отверните винты, поверните ручку на пол-оборота и закрепите её на противоположной стороне.
9. Установите холодильник обратно в вертикальное положение. Удостоверьтесь в том, что он выровнен по горизонтали. См. указания, приведённые в разделе Установка.











ELECTROLUX HOME PRODUCTS OPERATIONS EUROPE

MARIESTAD DT-AV